

Messkapsel-Kälte-/Wärmezähler compact IV c, compact IV cS



Beispielfoto

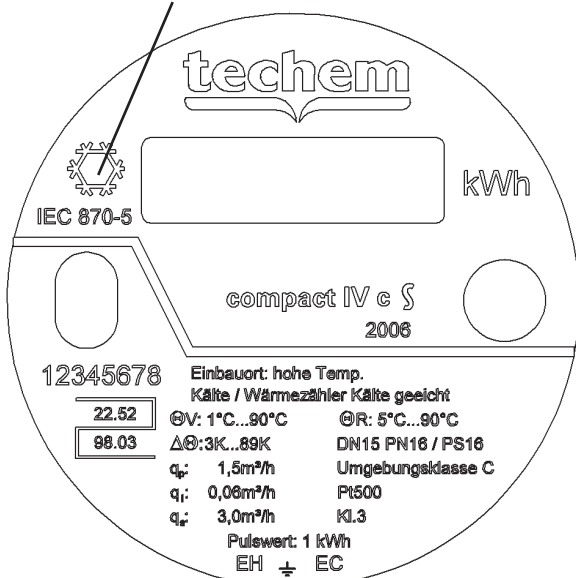
Wichtige Hinweise

Zielgruppe

Diese Betriebsanleitung wendet sich an ausgebildetes Personal. Grundlegende Arbeitsschritte sprechen wir daher nicht an.

Geräteigenschaften

- Das Typenschild hat eine zusätzliche Kennzeichnung mit einem Eiskristall.



- Der Messkapselzähler wird mit 2 freien Temperaturfühlern geliefert.
- Das Rechenwerk ist nicht abnehmbar. Es hat keinen internen Anschlag und kann beliebig gedreht werden!

Montage

Voraussetzungen für die Montage

- Der Wärmezähler muss mit geeigneten Mitteln gegen Magnetit und Schmutz geschützt sein (z. B. Schmutzfänger, Wasseraufbereitung, Filter).
- Vor dem Schmutzfänger und hinter dem Wärmezähler müssen Absperrorgane eingebaut sein.
- Das Anschlussstück und der Einbausatz von Techem mit 2 Kugelhähnen sowie Spezial-Kugelhahn oder Spezial-T-Stück müssen gemäß Montageanleitung installiert sein.

Montage der Messkapsel

Die Einbaulage ist beliebig – horizontal, horizontal gekippt, Überkopf-Einbau mit dem Display nach unten oder Steig-/Fallrohreinbau.

! Innerhalb einer Liegenschaft einheitlich montieren!
Die Anzeige muss jederzeit zugänglich und ohne Hilfsmittel ablesbar sein.

Um beim Einbau in Kaltwasser-, Kühlwasser-, Kältekreisläufen usw. Kondenswasserbildung zu vermeiden, muss der Zähler bauseits geschlossen isoliert werden! Dabei unbedingt Bedienelemente und Anzeigen frei halten.

- 1 Leitung gründlich spülen.
- 2 Absperrorgane im Vor- und Rücklauf schließen.
- 3 Blinddeckel des Anschlussstücks (ASS) gegen den Uhrzeigersinn herausdrehen.
- 4 Dichtflächen des Anschlussstücks und O-Ring der Messkapsel reinigen.
- 5 Dichtflächen des Anschlussstücks dünn einfetten. Hahnfett verwenden (z. B. Techem-Artikel-Nr. 160958).
- 6 Messkapsel in das Anschlussstück handfest einschrauben und mit dem Techem-Hakenschlüssel um 1/8 bis max. 1/4 Umdrehung anziehen.
- 7 Rechenwerk in eine gut ablesbare Position drehen.

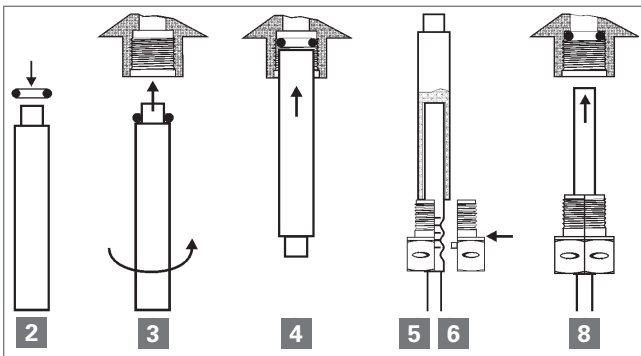
Montage der Temperaturfühler

Die Temperaturfühler sind mit farbigen Typenschildern gekennzeichnet:

- Der Temperaturfühler mit dem **roten Typenschild** muss im Anschlussstück montiert werden, das sich im Strang mit der **hohen Temperatur** befindet.
- Der Temperaturfühler mit dem **blauen Typenschild** wird in einen Kugelhahn oder in ein Spezial-T-Stück mit Tauchhülse in den Strang mit der **tiefen Temperatur** montiert.

! Bei Neuinstallationen in Rohren ≤ 25 mm müssen die Temperaturfühler direkt eintauchend montiert werden.

- 1 Verschlusschraube aus dem Kugelhahn, T-Stück bzw. Anschlussstück herausschrauben.
- 2 Einen O-Ring aus dem beiliegenden Set auf den Montagestift aufsetzen. Der zweite O-Ring dient als Ersatz.
Sie dürfen immer nur einen O-Ring verwenden. – Beim **Fühlertausch** müssen Sie den alten O-Ring entfernen und einen neuen einsetzen.
- 3 Den O-Ring mit dem Montagestift in die Bohrung der Verschlusschraube hineindrehen.
- 4 Den O-Ring mit dem anderen Ende des Montagestiftes endgültig positionieren.
- 5 Den Montagestift mit dem Hülsenende bis zum Anschlag über den Temperaturfühler stülpen.
- 6 Direkt über dem Montagestift den Temperaturfühler mit den beiden Hälften der Kunststoffschraube umfassen. Die Hälften so zusammendrücken, dass die beiden Stifte der einen Hälfte in die Bohrungen der anderen Hälfte der Kunststoffschraube passen.
- 7 Montagestift vom Temperaturfühler abziehen.
- 8 Temperaturfühler mit Kunststoffschraube in die Bohrung der Verschlusschraube einsetzen und **handfest** anziehen.



Funktionskontrolle

- 1 Absperrorgane im Vor- und Rücklauf öffnen.
- 2 Anschlussverschraubung auf Dichtheit prüfen.
- 3 Den Taster am Zähler drücken, um das Display einzuschalten.

Sie können davon ausgehen, dass der Zähler korrekt arbeitet, wenn

- die Durchflussmenge und die Temperaturen plausibel angezeigt werden (siehe Beschreibung der Displayanzeigen auf der folgenden Seite),
- keine der folgenden Meldungen erscheint:

- F-1** Temperaturfühler defekt. Gerät austauschen und Rücksendung an Techem Reklamationsstelle.
- F-4** Durchflusssensorik defekt. Gerät austauschen und Rücksendung an Techem Reklamationsstelle.
- F-5** Kälte-/Wärmezähler misst einwandfrei. – Um Strom zu sparen, ist die optische Schnittstelle vorübergehend außer Betrieb.
- F-6** Durchflussrichtung des Volumenmessteiles ist falsch.
- E-1** Der Zähler ist dauerhaft defekt und muss ausgetauscht werden. Die Ablesewerte können nicht verwendet werden.

Fehlerbeseitigung

Bevor Sie nach einem Defekt am Zähler selbst suchen, prüfen Sie bitte folgende Punkte:

- Ist die Heizung in Betrieb? – Läuft die Umwälzpumpe?
- Sind die Absperrorgane vollständig geöffnet?
- Ist die Leitung frei (evtl. Schmutzfänger reinigen)?
- Ist die Dimensionierung in Ordnung?

Wenn Temperaturwerte, aber kein Durchfluss angezeigt wird:

- 1 Einbaurichtung prüfen evtl. korrigieren.
- 2 Zähler ausbauen; durch Anblasen prüfen, ob sich das Flügelrad dreht bzw. ob das Zeichen + (aktiver Durchfluss) in der Anzeige blinkt. – Das Flügelrad könnte durch einen Fremdkörper blockiert sein.

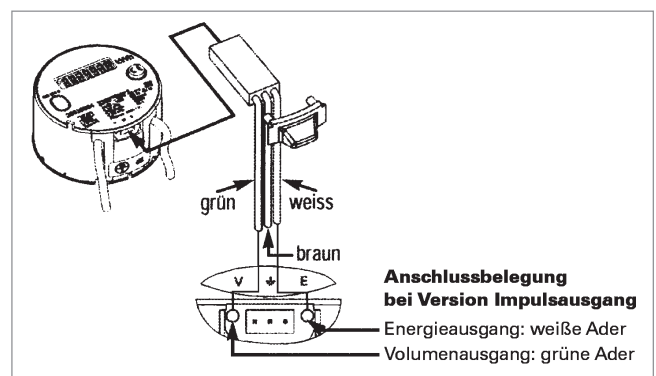
Wenn das nicht hilft: Zähler austauschen.

Abschließende Arbeiten

- 1 Anschlussverschraubung und beide Temperaturfühler plombieren.

Anschluss des M-Bus-/Pulskabels

- 1 Verschlussdeckel aus dem Gehäuse entfernen.
- 2 Stecker des M-Bus-/Pulskabels (Art.-Nr.: 180 616) in die vorhandene Öffnung stecken.
- 3 Bei der **Version M-Bus** sind nur die äußeren Pins belegt. Die Polung ist hier beliebig.
- 4 Bei der **Version Impulsausgang** müssen Sie auf die richtige Polung achten:
 - Energieausgang „EH“ (Wärme): grüne Ader,
 - Energieausgang „EC“ (Kälte): weiße Ader.



- 5 Verschlussdeckel schließen.
- 6 Verschlussdeckel mit Techem-Klebeplombe plombieren – die Klebestelle muss staub- und fettfrei sein.
- 7 Kabel mit Kabeldübelschellen zur Abzweigdose verlegen, auf die nötige Länge kürzen und die Adern mit Aderendhülsen (Art.-Nr.: 4244) versehen.
- 8 Den weiteren Anschluss des Kabels an Techem-Systeme oder Anzeigeeinheiten nehmen Sie bitte nach separaten Anleitungen vor. – Hier sind die nötigen Details ausführlich beschrieben.



Bedienung

Display

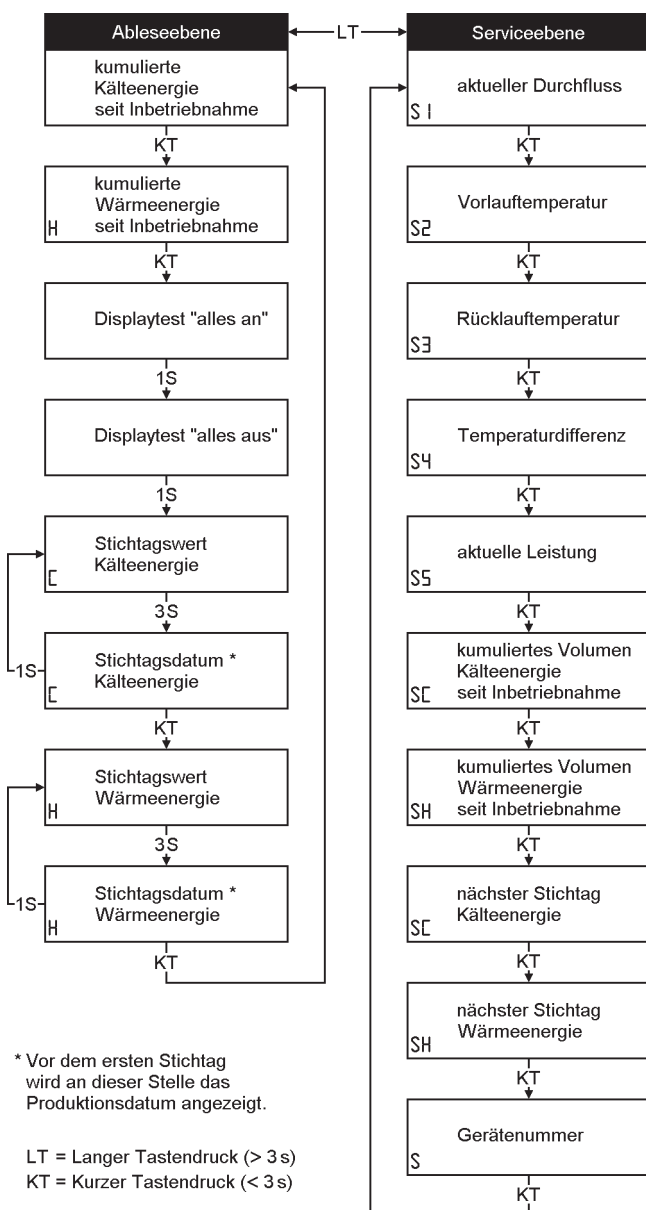
Der Zähler hat einen geeichten Hauptspeicher für Kälteenergie und einen nicht geeichten Speicher für Wärmeenergie. Durch kurzen Tastendruck ist die Umschaltung von Kälteenergie „C“ auf Wärmeenergie „H“ möglich.

Im Normalbetrieb ist das Display abgeschaltet. Um das Display zu aktivieren, betätigt man den Taster rechts unterhalb des Displays.

Ca. 4 Minuten nach dem letzten Tastendruck schaltet sich das Display automatisch ab.

Anzeigeebenen

Der Wärmehäher hat zwei Anzeigeebenen – die Ableseebene und die Serviceebene:



Zwischen den beiden Anzeigeebenen können Sie mit einem langen Tastendruck umschalten.

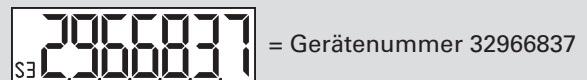
Einige Anzeigen der Ableseebene und alle Anzeigen der Serviceebene sind mit einer Anzeigenkennung versehen, zum Beispiel:

- „S3“ bei der Rücklauftemperatur,
- „C“ bzw. „SC“ = cold = Kälteenergie,
- „H“ bzw. „SH“ = heat = Wärmeenergie.

Die Abbildung links zeigt, dass Sie in der Ableseebene entweder manuell (KT) oder automatisch (Zeitangabe) von einer zur nächsten Anzeige kommen.

Die Anzeigen in der Serviceebene lassen sich nacheinander durch jeweils einen kurzen Tastendruck durchschalten.

Achtung! In der Anzeige der Gerätenummer ist die Zahl neben der Anzeigenkennung die erste Stelle der Gerätenummer – Beispiel:



Konformitätserklärung

Hiermit erklärt die Techem Energy Services GmbH, dass dieses Produkt den grundlegenden Anforderungen der folgenden Richtlinien entspricht:

- Messgeräte-Richtlinie (2014/32 EU)
- EMV-Richtlinie (2004/108 EG).

Die vollständige Konformitätserklärung finden Sie unter www.techem.de

