

Funk-Messkapsel-Wärmezähler Typ 4.5.1

Exakt messen auch bei kleinen Durchflussmengen:
Ganz einfach. Per Funk. Ohne Betreten der Wohnung.

Der Typ 4.5.1 ist ein Techem Messkapsel-Wärmezähler der neuesten Generation. Er ist Rechenwerk, Volumenmessgerät und Temperaturfühler in einem. In der Geräteversion radio 4 werden die ermittelten Verbrauchswerte per Funk versendet.

Auf den Punkt gebracht

- Mehrstrahlzählertechnik sichert hohe Messgenauigkeit und -stabilität
- Einbauort (Vor-/Rücklauf) während der Installation programmierbar
- Flexibilität bei der Ablesung mit Funktelegrammen gemäß OMS-Standard (Open Metering Systems)
- OMS-zertifiziertes Telegramm konfigurierbar
- Zulassung für Überkopfeinbau, montagefreundliche Messkapselbauweise
- Kabel des Vorlauftemperaturenfühlers optional bis zu 6 Meter lang
- Sichere Datenübertragung durch Verschlüsselung und CRC-Verfahren
- MID-Zulassung (Measuring Instruments Directive)
- Basis für die Messbeständigkeit ist eine Wasserqualität gemäß dem Arbeitsblatt AGFW FW 510 und der VDI 2035



Mehr IQ pro °C

Das stichtagsprogrammierbare Rechenwerk der Messkapsel bietet eine Vielzahl von Anzeigefunktionen, unter anderem für Energie, Stichtag, Stand der Energie zum Stichtag, Durchfluss, Vor- und Rücklauftemperatur, Temperaturdifferenz, Leistung, Volumen, mit zyklischem Selbsttest und Diagnoseanzeigen für Durchflussrichtung und Temperaturenfühlereinbau. Mehr Intelligenz passt nicht in eine Messkapsel dieses Formats!

Wärmezähler Typ 4.5.1 radio 4

Der Typ 4.5.1 radio 4 ist bereits funkaktiviert und sendet nach dem Einbau abgelesene Verbrauchsdaten automatisch per Funk direkt aus der Nutzeinheit. Die Wärmezählermessung erfolgt zum festgelegten Termin, damit entfallen umständliche Zwischenablesungen vor Ort. Die Datenübermittlung ist verschlüsselt und durch das CRC-Verfahren gesichert.

Technische Daten Grundzähler

Nenndurchfluss q_p	(m ³ /h)	0,6	1,5	2,5
Maximaler Durchfluss q_s	(l/h)	1.200	3.000	5.000
Minimaler Durchfluss q_i	(l/h)	12	30	50
Anlauf horizontal	(l/h)	1,5	2	2,5
Anlauf vertikal	(l/h)	5	8	12
Druckverlust bei q_p	(bar)	0,1	0,20	0,24
Druckverlust bei q_s	(bar)	0,4	0,74	0,92
kvs-Werte ($\Delta p = 1 \text{ bar}$)	(l/h)	1.850	3.270	5.050
Mediumtemperatur Θ_{Med}	(°C)	15 ... 90		
Gehäuseschutz		IP65		
Nenndruck PN	(bar)	16		
Anschlussgewinde am Zähler		Messkapsel M62 x 2 optional: Typ Ista (2"), Typ Allmess (M77 x 1,5), Typ Minol (M60 x 1,5)		

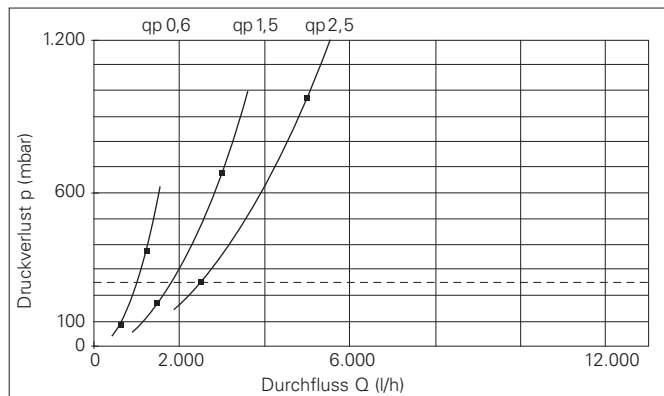
Technische Daten Funk

Funkmodus		unidirektional; Standard: Mode C1 nach OMS V4
Funkdatenübertragung		Standard: – Jahresstichtagswert (als OMS-Datenpunkt) – Verbrauchsdaten von 12 Monatsmitten- und Monatsendwerten – Statusinformationen
Übertragungs- mittenfrequenz	(MHz)	868,95
Sendeleistung	(W)	0,003 ... 0,015
Sendedauer	(Sek.)	0,008 ... 0,014
CE-Konformität		nach Richtlinie 2014/53/EU (RED)
Datensicherheit		Verschlüsselung nach OMS-Standard; anerkannt nach BSI TR-03109
Zukunftssicherheit		vorbereitet für die EED (Richtlinie 2012/27/EU)

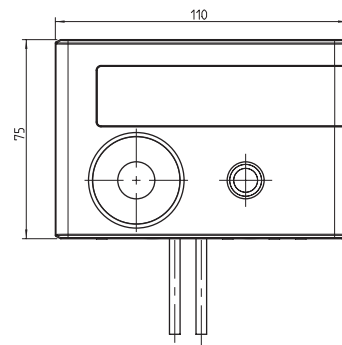
Technische Daten Rechenwerk und Temperaturfühler

Temperaturbereich Rechenwerk Θ	(°C)	0 ... 105
Temperaturdifferenz $\Delta\Theta$	(K)	3 ... 100*
Verbrauchsberechnung $\Delta\Theta$	(K)	ab 0,3
Umgebungstemperatur Θ	(°C)	5 ... 55
Umgebungsbedingungen		E1 + M1, Klasse C
Stromversorgung		5 Jahre + Reserve
Gehäuseschutz Rechenwerk		IP65

* Bei symmetrischem Einbau des Temperaturfühlerpaares



Druckverlustdarstellung Messkapsel-Wärmezähler



Maße mit abnehmbarem Rechenwerk

